

FURRION® Standard Trim Kit for 0.9 cu. ft. MICROWAVE OVEN

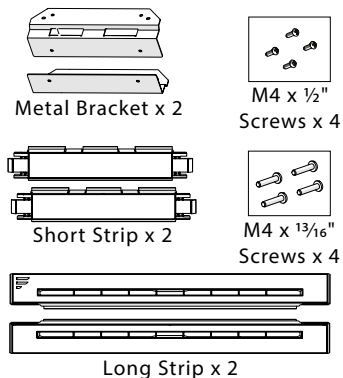
Installation Guide

Model: FMSM09-SS-TK
FMSM09-BL-TK

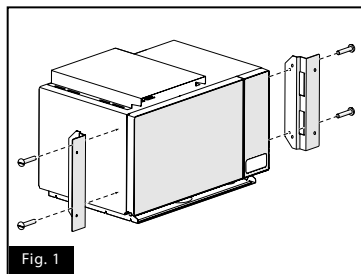
⚠ CAUTION

- Furrion's trim-kit is only fitted with the below models (FMSN09-BL, FMSN09-MG & FMSM09AB-BL).
- For cabinet preparation and microwave installation, please refer to the Furrion microwave manual for detailed instructions.

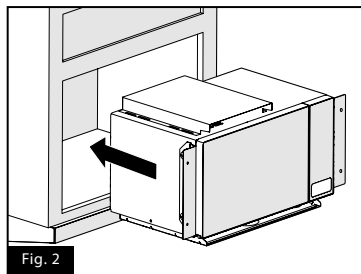
1. Make sure all the following items are included in the packaging. If any items are damaged or missing, contact your dealer.



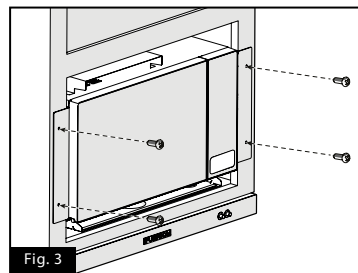
2. Attach the left and right metal brackets to the microwave oven with the 4 - M4 x 1/2" screws provided (Fig. 1).



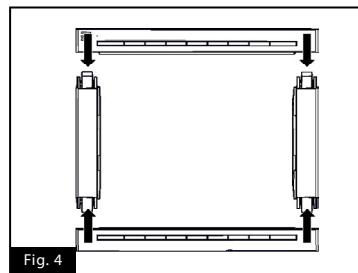
3. Slide the microwave oven into the cabinet opening (Fig. 2).



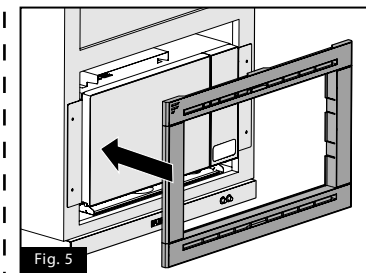
4. Attach the microwave into the cabinet with the 4 provided - M4 x 1 3/16" screws (Fig. 3).



5. Assemble the trim kit as shown below (Fig. 4).
NOTE: DO NOT assemble reversed. Furrion logo should be on top.



6. Install the assembled trim over the microwave oven and push until it snaps into place (Fig. 5).



Furrion, LLC (Furrion) are wholly owned subsidiaries of Lippert Components, Inc. (Lippert) | Furrion, LLC: 52567 Independence Ct., Elkhart, IN, 46514

Furrion Innovation Center & Institute of Technology
22244 Innovation Drive, Elkhart, IN 46514-5514, USA
Toll free: 1-800-789-3341
Email: customerservice@lc1.com

©2007-2024 Furrion, LLC. All rights reserved.
For Patent Info: www.Lippert.com/patents

SUPPORT.LC1.COM/FURRION



The contents of this manual are proprietary and copyright protected by Lippert. Lippert prohibits the copying or dissemination of portions of this manual unless prior written consent from an authorized Lippert representative has been provided. Any unauthorized use shall void any applicable warranty. The information contained in this manual is subject to change without notice and at the sole discretion of Lippert. Revised editions are available for free download from lippert.com.

Ph: 432-LIPPART (432-547-7378) | Web: lippert.com

FURRION® Kit de garniture standard pour FOUR À MICRO-ONDES D'AIR DE 0,9 pi³

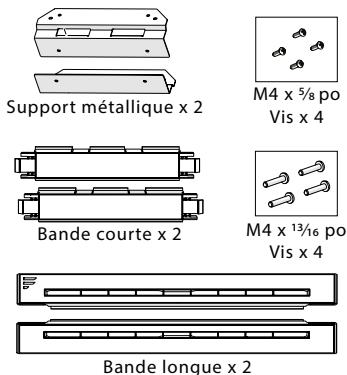
Guide d'installation

Modèle: FMSM09-SS-TK
FMSM09-BL-TK

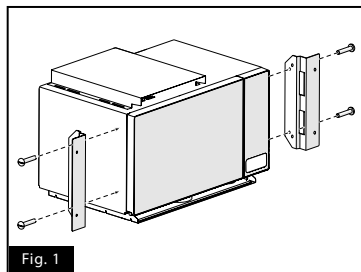
⚠ MISE EN GARDE

- La trousse de garniture de Furrion n'est équipée que des modèles suivants : FMSN09-BL, FMSN09-MG, & FMSM09AB-BL.
- Pour la préparation de l'armoire et l'installation du four à micro-ondes, veuillez vous référer au Furrion manuel du micro-ondes pour plus de détails instructions.

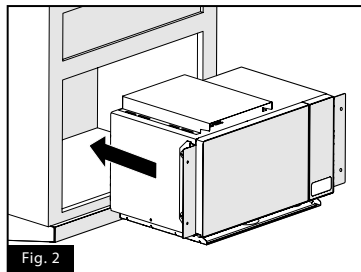
1. S'assurer que tous les articles suivants sont inclus dans l'emballage. Si des articles sont endommagés ou manquants, communiquez avec votre concessionnaire.



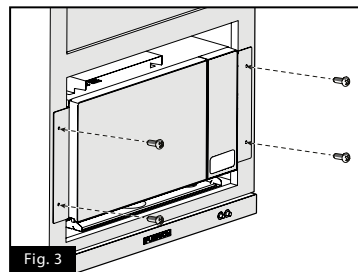
2. Fixer les supports métalliques gauche et droit au four à micro-ondes à l'aide des 4 vis - M4 x 1/2 po fournies (Fig. 1).



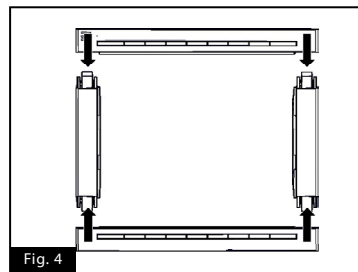
3. Faites glisser le four à micro-ondes dans l'ouverture de l'armoire (Fig. 2).



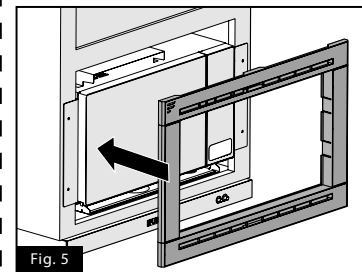
4. Fixer le à micro-ondes à l'armoire à l'aide de 4 vis - M4 x 1 3/16 po fournies (Fig. 3).



5. Assembler le kit de garniture tel que présenté à la figure (Fig. 4).
NOTE: NE PAS assembler l'envers. Le logo Furrion devrait être en haut.



6. Installer le kit de garniture assemblé sur le four à micro-ondes et le pousser jusqu'à ce qu'il s'enclenche (Fig. 5).



Furrion, LLC (Furrion) est une filiale en propriété exclusive de Lippert Components, Inc. (Lippert) Furrion, LLC : 52567 Independence Ct., Elkhart, IN, 46514
Furrion Innovation Center & Institute of Technology
22244 Innovation Drive,
Elkhart, IN 46514-5514, ÉTATS-UNIS
©2007-2024 Furrion, LLC. Tous droits réservés.
Pour l'information sur les brevets :
www.Lippert.com/patents

SUPPORT.LC1.COM/FURRION



Le contenu de ce manuel est protégé par les droits de propriété et d'auteur de Lippert. Lippert interdit la copie ou la diffusion de parties de ce manuel à moins d'avoir obtenu au préalable le consentement écrit d'un représentant autorisé de Lippert. Toute utilisation non autorisée annulera toute garantie applicable. Les renseignements contenus dans ce manuel peuvent être modifiés sans préavis et à la seule discrétion de Lippert. Les éditions révisées sont disponibles en téléchargement gratuit à l'adresse suivante lippert.com.

Veuillez recycler tous les matériaux obsolètes.
Pour toute question, veuillez contacter Lippert.
Tél : 432-LIPPERT (432-547-7378)

Web : lippert.com

Courriel : customerservice@lc1.com

Rev. 06-06-24 CCD-0008965